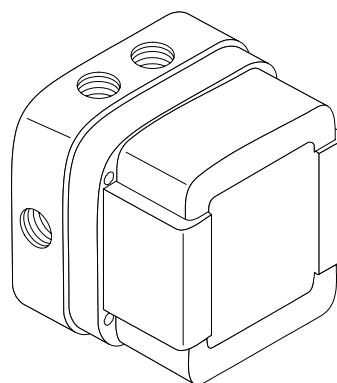
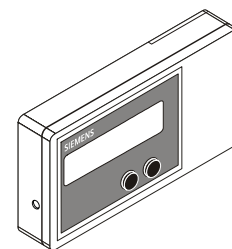


	FDL241-9	FDLU291
en	Linear smoke detector	Adjustment tester
de	Linearer Rauchmelder	Justiergerät
fr	Détecteur linéaire de fumée	Testeur de réglage
es	Detector lineal de humo	Dispositivo de ajuste
it	Rivelatore lineare di fumo	Apparato di allineamento

en Commissioning
de Inbetriebnahme
fr Mise en service
es Puesta en servicio
it Messa in servizio



FDL241-9



FDLU291

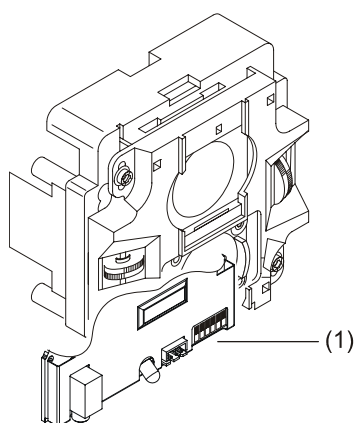


Fig. 1

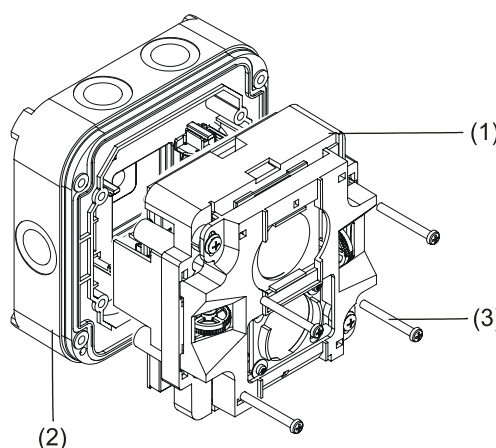


Fig. 2

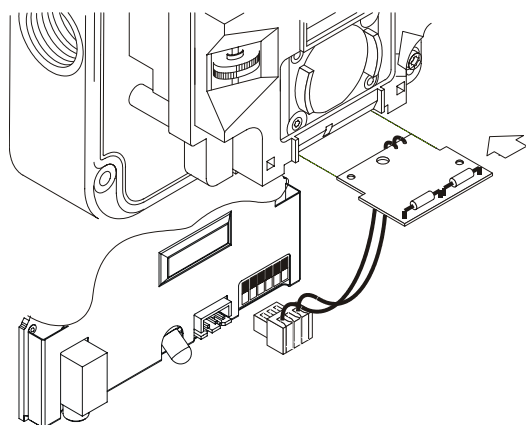


Fig. 3

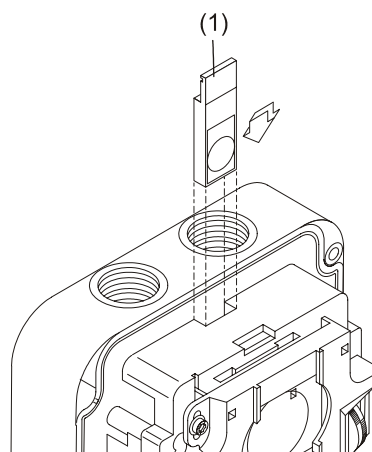


Fig. 4

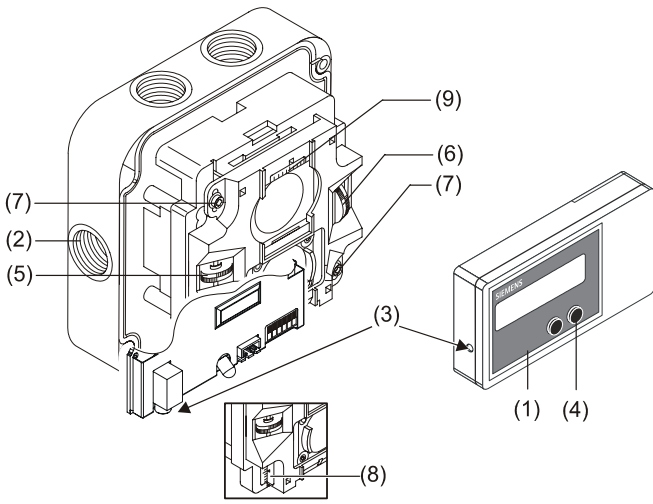


Fig. 5

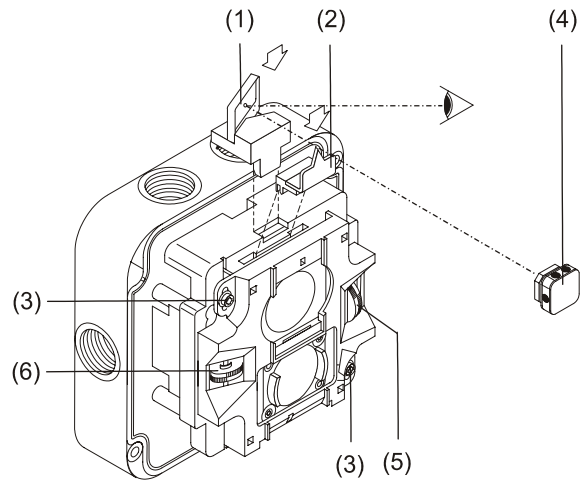


Fig. 6

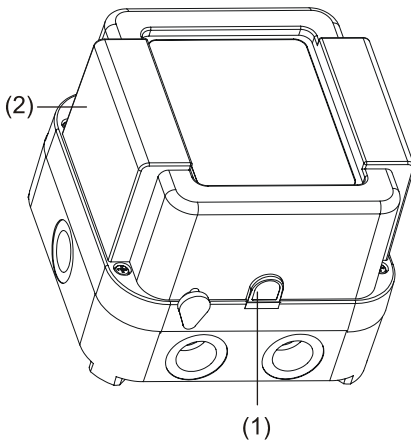


Fig. 7

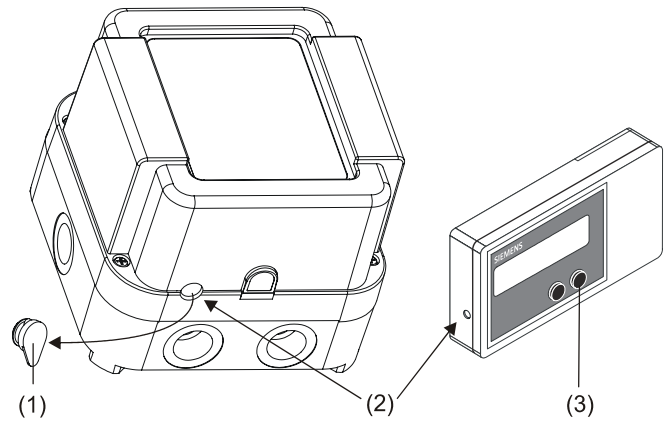


Fig. 8

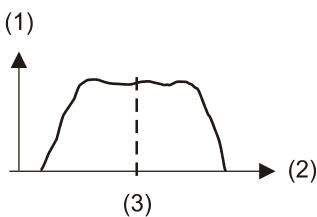


Fig. 9

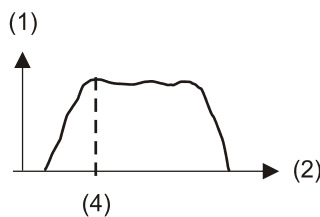


Fig. 10

FDL241-9; commissioning & adjustment data (values displayed on adjustment device)				
values	distance [m]	signal-value [-]	deviate-signal [%]	covered-reflector value [%]
date & action				
notes				

Fig. 11

1133 50m	Adjust
---------------------------	---------------

FDL241-9; commissioning & adjustment data (values displayed on adjustment device)				
values	distance [m]	signal-value [-]	deviate-signal [%]	covered-reflector value [%]
date & action				
	50	1133		

Fig. 12

100% 50m	OK
---------------------------	-----------

FDL241-9; commissioning & adjustment data (values displayed on adjustment device)				
values	distance [m]	signal-value [-]	deviate-signal [%]	covered-reflector value [%]
date & action				
	50	1133	100	

Fig. 13

2% 50m	OK
-------------------------	-----------

FDL241-9; commissioning & adjustment data (values displayed on adjustment device)				
values	distance [m]	signal-value [-]	deviate-signal [%]	covered-reflector value [%]
date & action				
	50	1133	100	2

Fig. 14

Intended use

The linear smoke detector detects smoke and is suited for fire detection in large storage and factory halls, also with complex ceiling constructions. It consists of the detector itself and a reflector placed opposite the detector.

Setup and function of the adjustment set

Commissioning is ensured by means of an adjustment set consisting of an adjustment device, alarm test filter, mounting chain, the sighting system and connection cables.

The adjustment device automatically detects whether a new detector or an already initialized one has been connected.

The step-by-step operation of the adjustment device during commissioning is ensured by the right button below the display.

The display illumination can be activated by pressing the left button.

When not used, the adjustment device will switch off automatically after 5 minutes.

The adjustment device is operated with a 9V battery located in a shaft at the back of the device.

2 labels (Fig. 11), for entering measurements during commissioning or checking, are enclosed in the hood of the FDL241-9. These measurements serve as a basis for troubleshooting when periodically checking the FDL241-9.

Commissioning the detector

Procedure

1. Parameter setting
2. Installing the detector unit
3. Installing the detector heating unit in the detector (option)
4. Installing the filter in the detector (option)
5. Commissioning the adjustment device
6. Verifying the signal level and distance
7. Roughly adjusting the detector optics (option)
8. Fine-tuning the detector optics
9. Initializing the detector
10. Carrying out detector tests

These steps are described in detail in the chapters below.

Parameter setting

Parameter setting depends on the detector line type (FDnet or collective).

Detector line type FDnet

The parameter set is configured via the control unit or the line test device. Use the documentation of the control unit or the line test device.

Detector line type collective

The parameter set is selected by using the DIP switches (Fig. 1, [1]).

- Select the desired parameter set with the switches (see table below).

Collective (DIP-Switch)				Parameter set	Alarm at n% attenuation
S1	S2	S3	S4 S5 S6		
on	off	off	off	Standard with open line	65%
off	on	off	off	Standard with BS alarm	65%
on	on	off	off	Sensitive with open line	50%
off	off	on	off	Sensitive with BS alarm	50%
on	off	on	off	Sensitive fast with open line	30%
off	on	on	off	Sensitive fast with BS alarm	30%

Installing the detector unit



WARNING
Danger of falling!
 Bodily injury
 • Always use a secured ladder or lifting platform for the mounting work.

1. Place the detector unit (Fig. 2, [1]) with the LED pointing downwards into the base (Fig. 2, [2]).
2. Fix the detector unit in the base using 4 screws (Fig. 2, [3]).



The screws (Fig. 2, [3]) must be tightened as far as possible!

Installing the detector heating unit in the detector (option)

In case of danger of moisture condensation, it is necessary to install a detector heating unit (Fig. 3). External power supply (24V) is required.

1. Place the heating unit in the detector unit.
2. Connect the heating unit to the printed circuit board.

Installing the filter in the detector (option)

Depending on the measuring distance between the detector and the reflector, or the lighting conditions in the room, respectively, a filter must be optionally built in the detector unit.

There are the following types of filter:

- Short-distance filter (depending on the measuring distance between the detector and reflector)
- Extraneous light filter (depending on the lighting conditions in the room)

Procedure

1. If required, select a short-distance filter or an extraneous light filter in accordance with the project planning specifications.
2. Place the filter (Fig. 4, [1]) in the detector unit.

Commissioning

Commissioning the adjustment device

Prerequisite

The detector line must be switched on.

Procedure

1. Fix the adjustment device (Fig. 5, [1]) at the base. To do this, turn the cable gland of the suspension into a free cable grommet (Fig. 5, [2]) of the base and link it to the adjustment device suspension chain.
2. Connect the connection sockets (Fig. 5, [3]) if the adjustment device and of the detector, using the MC-Link cable enclosed in the delivery.
3. Switch the adjustment device on using the right button (Fig. 5, [4]). It is possible to switch between "Adjust" and "Initialization" with the same button. The display indication after initialization differs from that before. Setup of display see table below.

Position on the display	Example	Meaning
Top left	555	Signal level before the initialization
	100%	Deviate signal value in %
Down left	50m	Indicated distance in meter between the detector and the reflector
Top right	Adjust	Detector is not yet initialized
Down right	OK	Last initialization successfully terminated

Example: Display **before** initialization

555	Adjust
50m	

Example: Display **after** initialization

100%	
50m	OK

Verifying the signal level and distance

At the ideal case the connected adjustment device shows a signal level of >100 and the indicated distance corresponds to the measuring distance.

In the following cases, a rough adjustment of the detector optics will be necessary in order to achieve this:

- The detector and reflector are not situated on the same horizontal or vertical axis.
- The base surface of the detector is not even.

Prerequisite

The detector line must be switched on.

Procedure

1. Loosen the two safety screws (Fig. 5, [7]).

2. Make sure that the vertical scale (Fig. 5, [8]) and the horizontal scale (Fig. 5, [9]) are centered; as otherwise the scales must be re-adjusted with the knurled screws:
 - Vertical scale (Fig. 5, [8]) with the knurled screw (Fig. 5, [5])
 - Horizontal scale (Fig. 5, [9]) with the knurled screw (Fig. 5, [6])
3. Set the menu „Adjust“ using the right button (Fig. 5, [4]) on the adjustment device.
4. If the signal level is below "100" and/or the distance indication does not correspond to the measuring distance, continue with "Roughly adjusting the detector optics"; otherwise continue with "Fine-tuning the detector optics".

Example: Signal level and distance indication in the menu Adjust:

555	Adjust
50m	

Roughly adjusting the detector optics (option)

The detector optics must be set only roughly when the signal level was too low during the verification, or when the distance indication was wrong.

Prerequisites

- The detector line must be switched on.
- The adjustment device must be connected to the detector and must be set to "Adjust".
- The signal level is below 100 and/or the distance indication does not correspond to the measuring distance.

Procedure

1. Mount the sighting system on the detector. The mirror (Fig. 6, [1]) and the front sight (Fig. 6, [2]) must be free from clearance.
2. Make sure that the two safety screws (Fig. 6, [3]) are unscrewed.
3. Align the detector optics to the reflector using the knurled screws (Fig. 6, [4]):
 - knurled screw (Fig. 6, [6]) vertical setting
 - knurled screw (Fig. 6, [5]) horizontal settingThe reflector (Fig. 6, [4]) and the front sight (Fig. 6, [2]) must be on the axis of the circular mark on the mirror.
4. Simultaneously check the signal level and the distance indication on the adjustment device.



After aligning the detector optics the signal level must be >100 and the distance indication must correspond to the measuring distance with an accuracy of 10 %.

5. Remove the sighting system.

Commissioning

Fine-tuning the detector optics

Prerequisites

- The detector line must be switched on.
- The adjustment device must be connected to the detector and must be set to "Adjust".
- The safety screws (Fig. 5, [7]) must be loosened.

Procedure

1. Determine the maximum signal level by aligning the detector optics to the reflector. To do this, alternately turn the knurled screws (Fig. 5, [5], [6]).



Turn the knurled screws slowly and step-by-step when the signal level is constant.
Valid range: 255 ... 1195

2. The course of the signal level is trapezoidal, depending on the exact setting (see Fig. 9). This means that the maximum value remains virtually constant throughout a limited range. Set the value so that it is approximately in the center of the plateau (Fig. 9), not on the edges of the signal level (Fig. 10).

An imperfect setting (Fig. 10, [4]) may lead to problems during operation.

Legend Fig. 9, Fig. 10

- | | |
|----------------|-------------------|
| 1 Signal level | 3 Good adjustment |
| 2 Adjustment | 4 Bad adjustment |



After aligning the detector optics the distance indication must correspond to the measuring distance with an accuracy of 10 %.

3. Carefully tighten the two safety screws (Fig. 5, [7]). The values indicated on the adjustment device must not change significantly.
4. Pull the MC-Link cable from the detector.
5. Fix the hood (Fig. 7, [2]) on the detector with four screws. The alarm indicator (Fig. 7, [1]) must point downwards.

Initializing the detector (with hood fitted)

Prerequisite

- The detector line must be switched on.

Procedure

1. Remove the sealing plug (Fig. 8, [1]) from the hood.
2. Connect the MC-Link cable to the connection socket (Fig. 8, [2]) of the detector.

1133 Adjust
50m

3. Copy the two display values onto the two labels (Fig. 12).
4. Activate the initialization procedure by pressing the button (Fig. 8, [3]).

Initialization
.....



The measuring distance must not be disturbed during the initialization procedure!
The adjustment device must indicate 100 % +/- 3 % and the effective distance.

After successful initialization the display indicates the following:

100% OK
50m

If the deviate signal value is not within 100 % +/- 3 %, or the distance indicated deviates by more than +/- 10 % from the effective distance (measuring distance), the initialization process must be repeated starting with item 4.

Copy the standardized signal value onto the two labels (Fig. 13).

If the initialization has failed, the display indicates:

Initialization
failed

Eliminate the fault and perform the initialization again.

Carrying out detector tests

After the initialization, carry out the two detector tests.

Testing the measuring distance

1. Cover the reflector completely, using an appropriate item.
2. The adjustment device must indicate a signal value <5 %; the distance indication is blocked.
3. Enter the read-in standardized signal value on the two labels (Fig. 14).
4. Stick a label on the hood, at the top or side. The other label is intended for system documentation.

Activating the test alarm

1. Place the alarm test filter (black bet in the adjustment set box) over the hood so that it covers the optic part of the detector.

⇒ After approx. 10 seconds the detector must trigger a test alarm.

If the alarm doesn't sound:

Check whether the standardized signal value is toned down enough to reach the alarm threshold. Otherwise rotate the alarm test filter a little or turn it round.

2. Pull the MC-Link cable out of the detector and remove the adjustment device.
3. Insert the sealing plug (Fig. 8, [1]) again.
The detector is ready for operation.

Verwendungszweck

Der Lineare Rauchmelder detektiert den Rauch und eignet sich für die Brandüberwachung in grossen Lager- und Fabrikationshallen auch mit komplexen Deckenkonstruktionen. Er besteht aus dem eigentlichen Melder und einem Reflektor, der dem Melder gegenüberliegend angeordnet ist.

Aufbau und Funktion des Justiersets

Die Inbetriebnahme erfolgt mit Hilfe eines Justiersets, das aus einem Justiergerät, Alarmtest-Filter, Montagekette, der Zielvorrichtung, und Verbindungskabeln besteht.

Das Justiergerät erkennt automatisch, ob ein neuer oder ein bereits initialisierter Melder angeschlossen ist.

Die schrittweise Bedienung des Justiergerätes während der Inbetriebnahme erfolgt über die rechte Taste unterhalb des Displays.

Die Beleuchtung des Displays kann über die linke Taste aktiviert werden.

Bei Nichtbenutzung schaltet sich das Justiergerät nach 5 Minuten automatisch aus.

Das Justiergerät wird mit einer 9-Volt-Batterie betrieben, die auf dessen Rückseite in einem Schacht untergebracht ist.

In der Haube des FDL241-9 sind 2 Etiketten (Fig. 11) zur Eintragung der Messwerte, bei der Inbetriebnahme oder Kontrolle, beigelegt. Diese Messwerte dienen als Grundlage für die Fehlerdiagnose bei der periodischen Überprüfung des FDL241-9.

Inbetriebnahme des Melders

Vorgehen

1. Parametersatz einstellen
2. Meldereinsatz einbauen
3. Melderheizung in Melder einbauen (optional)
4. Filter in Melder einbauen (optional)
5. Justiergerät in Betrieb nehmen
6. Signalpegel und Distanz überprüfen
7. Melderoptik grob einstellen (optional)
8. Melderoptik fein einstellen
9. Melder initialisieren
10. Meldertest ausführen

Diese Teilabläufe sind in folgenden Kapiteln detailliert beschrieben.

Parametersatz einstellen

Das Einstellen des Parametersatzes ist abhängig vom Melderlinientyp (FDnet oder kollektiv).

Melderlinientyp FDnet

Der Parametersatz wird über die Zentrale oder das Linientestgerät konfiguriert. Verwenden Sie hierzu die Dokumentation der Zentrale oder des Linientestgerätes.


Melderlinientyp kollektiv

Der Parametersatz wird mit den Schaltern (DIP-Switch) (Fig. 1, [1]) eingestellt.

- Stellen Sie mit den Schaltern den gewünschten Parametersatz ein (siehe nachfolgende Tabelle).

Kollektiv (DIP-Switch)				Parametersatz	Alarm bei n% Abschwächung
S1	S2	S3	S4 S5 S6		
on	off	off	off	Standard mit Unterbruch	65%
off	on	off	off	Standard mit BS-Alarm	65%
on	on	off	off	Empfindlich mit Unterbruch	50%
off	off	on	off	Empfindlich mit BS-Alarm	50%
on	off	on	off	Sehr empfindlich mit Unterbruch	30%
off	on	on	off	Sehr empfindlich mit BS-Alarm	30%


Meldereinsatz einbauen



! WARNUNG
Sturzgefahr!
Körperverletzung

- Verwenden Sie für die Montagearbeiten eine gesicherte Leiter oder eine Hebebühne.

1. Setzen Sie den Meldereinsatz (Fig. 2, [1]) mit der LED nach unten in den Sockel (Fig. 2, [2]) ein.
2. Befestigen Sie den Meldereinsatz im Sockel mit 4 Schrauben (Fig. 2, [3]).



Die Schrauben (Fig. 2, [3]) müssen bis zum Anschlag fest angezogen sein!

Melderheizung in Melder einbauen (optional)

Bei Betauungsgefahr muss eine Melderheizung (Fig. 3) eingebaut werden. Für die Speisung ist eine externe 24-Volt-Spannung notwendig.

1. Setzen Sie die Heizung in den Melder ein.
2. Schliessen Sie die Heizung an der Platine an.

Filter in Melder einbauen (optional)

Je nach der Messstrecke zwischen dem Melder und dem Reflektor oder den Lichtverhältnissen im Raum muss optional ein Filter im Meldereinsatz eingebaut werden.

Es gibt folgende Filterarten:

- Kurzdistanz-Filter (je nach Messstrecke zwischen Melder und Reflektor)
- Fremdlicht-Filter (je nach Lichtverhältnissen im Raum)

Vorgehen

1. Wählen Sie, falls notwendig, einen Kurzdistanz- oder einen Fremdlicht-Filter entsprechend der Projektierungsangaben aus.
2. Setzen Sie den Filter (Fig. 4, [1]) in den Melder ein.

Inbetriebnahme

Justiergerät in Betrieb nehmen

Voraussetzung

Die Melderlinie muss eingeschaltet sein.

Vorgehen

1. Befestigen Sie das Justiergerät (Fig. 5, [1]) am Sockel. Drehen Sie dazu die Stopfbuchse der Aufhängung in eine freie Kabelverschraubung (Fig. 5, [2]) des Sockels hinein und verbinden sie diese mit der Justiergerät-Aufhängekette.
2. Verbinden Sie mit dem mitgelieferten MC-Link-Kabel die Anschlussbuchsen (Fig. 5, [3]) vom Justiergerät und vom Melder.
3. Schalten Sie das Justiergerät mit der rechten Taste (Fig. 5, [4]) ein. Mit der gleichen Taste kann von "Adjust" auf "Initialisierung" hin und her gewechselt werden. Die Anzeige ist vor und nach der Initialisierung unterschiedlich. Aufbau der Anzeige entnehmen Sie der nachfolgenden Tabelle.

Ort der Anzeige	Beispiel	Bedeutung
Links oben	555	Signalpegel vor der Initialisierung
	100%	Normierter Signalwert in %
Links unten	50m	Distanzanzeige in Metern zwischen Melder und Reflektor
Rechts oben	Adjust	Melder ist noch nicht initialisiert
Rechts unten	OK	Letzte Initialisierung erfolgreich abgeschlossen

Beispiel: Anzeige **vor** der Initialisierung

555	Adjust
50m	

Beispiel: Anzeige **nach** der Initialisierung

100%	
50m	OK

Signalpegel und Distanz überprüfen

Im Idealfall zeigt das angeschlossene Justiergerät einen Signalpegel >100 an und die Distanzanzeige stimmt mit der Messstrecke überein.

In folgenden Fällen wird eine Grob-Einstellung der Melderoptik erforderlich sein, um dies zu erreichen:

- Der Melder und der Reflektor liegen nicht auf der gleichen horizontalen - bzw. vertikalen Achse.
- Die Unterlage des Melders ist nicht plan.

Voraussetzung

Die Melderlinie muss eingeschaltet sein.

Vorgehen

1. Lösen Sie die beiden Sicherungsschrauben (Fig. 5, [7]).

2. Stellen Sie sicher, dass die vertikale Skala (Fig. 5, [8]) und die horizontale Skala (Fig. 5, [9]) in der Mitte stehen (Werkabgleich). Sonst müssen Sie die Skalen mit den Rändelschrauben nachstellen:
 - Vertikale Skala (Fig. 5, [8]) mit der Rändelschraube (Fig. 5, [5])
 - Horizontale Skala (Fig. 5, [9]) mit der Rändelschraube (Fig. 5, [6])
3. Stellen Sie mit der rechten Taste (Fig. 5, [4]) am Justiergerät das Menü "Adjust" ein.
4. Liegt der Signalpegel unter "100" und/oder stimmt die Distanzanzeige nicht mit der Messstrecke überein, fahren sie weiter mit "Melderoptik grob einstellen". Andernfalls fahren Sie weiter mit "Melderoptik fein einstellen".

Beispiel: Signalpegel- und Distanzanzeige im Menü Adjust:

555	Adjust
50m	

Melderoptik grob einstellen (optional)

Die Melderoptik muss nur grob eingestellt werden, wenn beim Signalpegel überprüfen der Signalpegel zu klein und/oder die Distanzanzeige falsch war.

Voraussetzungen

- Die Melderlinie muss eingeschaltet sein.
- Das Justiergerät muss am Melder angeschlossen und auf "Adjust" eingestellt sein.
- Der Signalpegel liegt unter 100 und/oder die Distanzanzeige stimmt nicht mit der Messstrecke überein.

Vorgehen

1. Montieren Sie die Zielvorrichtung auf den Melder. Der Spiegel (Fig. 6, [1]) und das Korn (Fig. 6, [2]) müssen spielfrei eingesetzt sein.
2. Überprüfen Sie, ob die beiden Sicherungsschrauben (Fig. 6, [3]) gelöst sind.
3. Richten Sie mit den Rändelschrauben die Melderoptik auf den Reflektor (Fig. 6, [4]) aus:
 - Rändelschraube (Fig. 6, [6]) vertikale Einstellung
 - Rändelschraube (Fig. 6, [5]) horizontale EinstellungDer Reflektor (Fig. 6, [4]) und das Korn (Fig. 6, [2]) müssen sich auf der Achse in der Kreismarkierung am Spiegel befinden.
4. Kontrollieren Sie gleichzeitig den Signalpegel und die Distanzanzeige am Justiergerät



Nach erfolgreicher Ausrichtung der Melderoptik muss der Signalpegel >100 sein und die Distanzanzeige mit einer Genauigkeit von 10 % mit der Messstrecke übereinstimmen.

5. Entfernen Sie die Zielvorrichtung

Inbetriebnahme

Melderoptik fein einstellen

Voraussetzungen

- Die Melderlinie muss eingeschaltet sein.
- Das Justiergerät muss am Melder angeschlossen und auf "Adjust" eingestellt sein.
- Die Sicherungsschrauben (Fig. 5, [7]) müssen gelöst sein.

Vorgehen

1. Ermitteln Sie den maximalen Signalpegel durch das Ausrichten der Melderoptik auf den Reflektor. Dazu drehen Sie sorgfältig alternierend an den Rändelschrauben (Fig. 5, [5], [6]).



Drehen Sie die Rändelschrauben langsam und schrittweise jeweils dann, wenn der Signalpegel konstant ist. Gültiger Bereich: 255 ... 1195

2. Der Verlauf des Signalpegels ist je nach Einstellung trapezförmig (Fig. 9). Das heisst, der Maximalwert bleibt über einen beschränkten Bereich praktisch konstant. Stellen Sie den Wert so ein, dass dieser in etwa in der Mitte des Plateaus liegt (Fig. 9) und nicht an den Flanken des Signalpegels (Fig. 10). Eine mangelhafte Einstellung (Fig. 10, [4]) kann zu Problemen während dem Betrieb führen.

Legende Fig. 9, Fig. 10

- | | |
|---------------|-------------------------|
| 1 Signalpegel | 3 Gute Einstellung |
| 2 Einstellung | 4 Schlechte Einstellung |



Nach erfolgreicher Einstellung muss die Distanzanzeige mit einer Genauigkeit von 10 % mit der Messstrecke übereinstimmen.

3. Ziehen Sie die beiden Sicherungsschrauben (Fig. 5, [7]) vorsichtig an. Die Werte am Justiergerät dürfen sich dabei nicht wesentlich verändern.
4. Ziehen Sie das MC-Link-Kabel aus dem Melder heraus.
5. Befestigen Sie die Haube (Fig. 7, [2]) mit vier Schrauben auf dem Melder. Der Alarmindikator (Fig. 7, [1]) muss unten sein.

Melder initialisieren (mit montierter Haube)

Voraussetzung

- Die Melderlinie muss eingeschaltet sein.

Vorgehen

1. Entfernen Sie den Verschlussstopfen (Fig. 8, [1]) von der Haube.
2. Schliessen Sie das MC-Link-Kabel in die Anschlussbuchse (Fig. 8, [2]) vom Melder an.

1133	Adjust
50m	

3. Übertragen Sie die zwei Anzeigewerte auf die beiden Etiketten (Fig. 12).
4. Aktivieren Sie mit der Taste (Fig. 8, [3]) die Initialisierung.

Initialization
.....



Während der Initialisierung darf die Messstrecke nicht gestört werden!
Am Justiergerät müssen 100 % +/- 3 % und die effektive Distanz erscheinen.

Nach einer erfolgreichen Initialisierung, wird z. B. Folgendes angezeigt:

100%	OK
50m	

Ist der normierte Signalwert nicht innerhalb von 100 % +/- 3 % oder weicht die angezeigte Distanz mehr als +/- 10 % von der effektiven Distanz (Messstrecke) ab, muss die Initialisierung Punkt 4 wiederholt werden. Übertragen Sie den normierten Signalwert auf die beiden Etiketten (Fig. 13).

Ist die Initialisierung fehlgeschlagen, wird Folgendes angezeigt:

Initialization failed

Beheben Sie den Fehler und führen Sie die Initialisierung erneut durch.

Meldertests ausführen

Nach der Initialisierung führen Sie die beiden Meldertests durch.

Austesten der Messstrecke

1. Decken Sie den ganzen Reflektor mit einem Gegenstand ab.
2. Am Justiergerät muss der normierte Signalwert <5 % betragen; die Distanzanzeige wird eingefroren.
3. Tragen Sie den abgelesenen normierten Signalwert auf den beiden Etiketten ein (Fig. 14).
4. Kleben Sie eine Etikette oben oder seitlich auf die Haube. Die andere Etikette ist für die Anlagendokumentation bestimmt.

Auslösung des Testalarms

1. Legen Sie den Alarmtest-Filter (schwarzes Netz im Justierset-Koffer) über die Haube, so dass er die Melderoptik abdeckt.
⇒ Nach ca. 10 Sekunden muss der Melder einen Testalarm auslösen.
Falls kein Alarm erfolgt:
Überprüfen Sie ob der normierte Signalwert genügend abgeschwächt wird um die Alarmschwelle zu erreichen. Allenfalls drehen Sie das Alarmtest-Filter etwas oder wenden es.
2. Ziehen Sie das MC-Link-Kabel aus dem Melder heraus und entfernen Sie das Justiergerät.
3. Setzen Sie den Verschlussstopfen (Fig. 8, [1]) wieder ein.
Der Melder ist betriebsbereit.

Application

Le détecteur linéaire de fumée détecte la fumée et est adapté à la surveillance des incendies dans les grands halls de dépôts et bâtiments de fabrication ainsi qu'aux constructions de plafond complexes. Il est composé du détecteur proprement dit et d'un réflecteur disposé en face du détecteur.

Structure et fonctionnement du kit de réglage

La mise en service s'effectue au moyen d'un kit de réglage composé d'un testeur de réglage, d'un filtre pour test d'alarme, d'une chaîne de montage, du viseur et de câbles de raccord.

Le testeur de réglage détecte automatiquement si un nouveau détecteur ou un détecteur déjà initialisé est raccordé.

La commande successive du testeur de réglage pendant la mise en service s'effectue via la touche droite située sous l'affichage.

L'éclairage de l'affichage peut être activé via la touche gauche.

Lorsque le testeur de réglage n'est pas utilisé, il s'éteint automatiquement au bout de 5 minutes.

Le testeur de réglage fonctionne avec une batterie de 9 volts placée à l'arrière dans un compartiment.

Le capot du FDL241-9 comprend 2 étiquettes jointes (Fig. 11) pour inscrire les valeurs de mesures, pour la mise en service ou le contrôle. Ces valeurs servent de base pour le diagnostic des défauts lors de la vérification périodique du FDL241-9.

Mise en service du détecteur

Procédure

1. Configuration du jeu de paramètres
2. Installer l'élément détecteur
3. Monter l'élément chauffant dans le détecteur (en option)
4. Monter le filtre dans le détecteur (en option)
5. Mettre en service le testeur de réglage
6. Contrôler le niveau des signaux et la distance
7. Configurer approximativement le détecteur optique (en option)
8. Configurer le détecteur optique avec précision
9. Initialiser le détecteur
10. Exécuter le test de détecteur

Ces déroulements sont décrits en détail dans le chapitre suivant.

Configuration du jeu de paramètres

La configuration du jeu de paramètres dépend du type de ligne de détection (Fdnet ou collectif).

Type de ligne de détection Fdnet

Le jeu de paramètres est configuré via la centrale ou le testeur de lignes. Utilisez pour ce faire la documentation de la centrale ou du testeur de lignes.

Type de ligne de détection collective


Le jeu de paramètres est configuré au moyen des

commutateurs (DIP-Switch) (Fig. 1, [1]).

- Réglez à l'aide des commutateurs le jeu de paramètres souhaité (voir tableau suivant).

Collectif (DIP-Switch)				Jeu de paramètres	Alarme pour une modulation de n%
S1	S2	S3	S4 S5 S6		
on	off	off	off	Standard avec interruption	65%
off	on	off	off	Standard avec alarme BS	65%
on	on	off	off	Sensible avec interruption	50%
off	off	on	off	Sensible avec alarme BS	50%
on	off	on	off	Très sensible avec interruption	30%
off	on	on	off	Très sensible avec alarme BS	30%

Installer l'élément détecteur



AVERTISSEMENT
Risque de chute !
 Blessures corporelles

- Utilisez une échelle sécurisée ou une plate-forme de levage pour les travaux de montage.

1. Réglez la sensibilité de détection (Fig. 2 [1]) grâce à la LED située vers le bas dans l'embase (Fig. 2, [2]).
2. Fixez l'élément détecteur dans l'embase à l'aide de 4 vis (Fig. 2, [3]).



Les vis (Fig. 2, [3]) doivent être serrées à fond !

Monter l'élément chauffant dans le détecteur (en option)

En cas de risque de condensation, un élément chauffant (Fig. 3) doit être monté. Pour l'alimentation, une tension externe de 24 volts est requise.

1. Placez le chauffage dans le détecteur.
2. Raccordez le chauffage à la carte.

Monter le filtre dans le détecteur (en option)

Selon la section de mesure entre le détecteur et le réflecteur ou les lumières dans l'espace, un filtre doit être monté en option dans l'élément détecteur.

Voici les différents types de filtres :

- filtre courte portée (selon la section de mesure entre le détecteur et le réflecteur)
- filtre de lumière externe (selon les lumières dans l'espace)

Procédure

1. Choisissez, si nécessaire, un filtre courte portée ou un filtre de lumière externe conformément aux indications de planification.
2. Placez le filtre (Fig. 4, [1]) dans le détecteur.

Mise en service

Mettre en service le testeur de réglage

Condition

La ligne de détection doit être sous tension.

Procédure

1. Fixez le testeur de réglage (Fig. 5, [1]) sur l'embase. Vissez pour cela le presse-étoupe de la suspension dans un presse-étoupe libre (Fig. 5, [2]) de l'embase à l'intérieur et raccordez-le à la chaîne de suspension du testeur de réglage.
2. Raccordez les douilles de raccordement (Fig. 5, [3]) du testeur de réglage et du détecteur à l'aide du câble MC-Link fourni.
3. Activez le testeur de réglage à l'aide de la touche droite (Fig. 5, [4]). La même touche permet d'aller et venir de la fonction "Adjust" à la fonction "Initialisation". L'affichage est différent avant et après l'initialisation. Procédez à la configuration de l'affichage d'après le tableau suivant.

Position de l'affichage	Exemple	Signification
En haut à gauche	555	Niveau des signaux avant l'initialisation
	100%	Valeur du signal normalisée en %
En bas à gauche	50m	Affichage de distance en mètres entre le détecteur et le réflecteur
En haut à droite	Ajuster	Le détecteur n'est pas encore initialisé
En bas à droite	OK	Dernière initialisation terminée avec succès

Exemple : affichage **avant** l'initialisation

555	Adjust
50m	

Exemple : affichage **après** l'initialisation

100%	
50m	OK

Contrôler le niveau des signaux et la distance

Idéalement, le testeur de réglage raccordé indique un niveau des signaux >100 et l'affichage des distances coïncide avec la section de mesure.

Dans les cas suivants, un réglage approximatif du détecteur optique est requis pour obtenir cela :

- le détecteur et le réflecteur ne se situent pas sur le même axe horizontal ou vertical.
- Le support du détecteur n'est pas plat.

Condition

La ligne de détection doit être sous tension.

Procédure

1. Desserrez les deux vis de sécurité (Fig. 5, [7]).

2. Assurez-vous que l'échelle verticale (Fig. 5, [8]) et l'échelle horizontale (Fig. 5, [9]) se trouvent bien au centre (réglage en usine). Sinon, vous devez ajuster les échelles au moyen des vis de bordure :
 - Echelle verticale (Fig. 5, [8]) avec les vis de bordure (Fig. 5, [5])
 - Echelle horizontale (Fig. 5, [9]) avec les vis de bordure (Fig. 5, [6])
3. Réglez le menu "Adjust" à l'aide de la touche droite (Fig. 5, [4]) située au niveau du testeur de réglage.
4. Si le niveau des signaux est inférieur à "100" et/ou l'affichage de distance ne coïncide pas avec la section de mesure, poursuivez avec "Régler approximativement le détecteur optique". Autrement, poursuivez avec "Régler le détecteur optique avec précision".

Exemple : niveau des signaux et affichage de distance dans le menu Adjust :

555	Adjust
50m	

Configurer approximativement le détecteur optique (en option)

Le détecteur optique ne doit être réglé approximativement que lorsque le niveau de signaux était trop petit et/ou l'affichage de distance était erroné lors d'un contrôle du niveau des signaux.

Conditions

- La ligne de détection doit être sous tension.
- Le testeur de réglage doit être raccordé au détecteur et doit être réglé sur "Adjust".
- Le niveau de signaux est inférieur à 100 et/ou l'affichage de distance ne coïncide pas avec la section de mesure.

Procédure

1. Montez le viseur sur le détecteur. Le miroir (Fig. 6, [1]) et l'objet (Fig. 6, [2]) doivent être utilisés sans jeu.
2. Contrôlez si les deux vis de sécurité (Fig. 6, [3]) sont desserrées.
3. Alignez le détecteur optique sur le réflecteur à l'aide des vis de bordure (Fig. 6, [4]) :
 - réglage vertical (Fig. 6, [6]) des vis de bordure
 - réglage horizontal (Fig. 6, [5]) des vis de bordureLe réflecteur (Fig. 6, [4]) et l'objet (Fig. 6, [2]) doivent se trouver sur le miroir, sur l'axe du marquage circulaire.
4. Contrôlez en même temps le niveau de signaux et l'affichage de distance sur le testeur de réglage.



Après une orientation réussie du détecteur optique, le niveau de signaux doit être >100 et l'affichage de distance doit coïncider avec la section de mesure avec une précision de 10 %.

5. Retirez le viseur

Mise en service

Configurer le détecteur optique avec précision

Conditions

- La ligne de détection doit être sous tension.
- Le testeur de réglage doit être raccordé au détecteur et doit être réglé sur "Adjust".
- Les vis de sécurité (Fig. 5, [7]) doivent être desserrées.

Procédure

1. Déterminez le niveau de signaux maximal via l'orientation du détecteur optique sur le réflecteur. Pour ce faire, tournez minutieusement les vis de bordure en alternant (Fig. 5, [5], [6]).



Tournez les vis de bordure lentement et progressivement jusqu'à ce que le niveau de signaux soit constant. Plage valable : 255 ... 1195

2. Le déroulement du niveau de signaux est trapézoïdal selon le réglage (voir Fig. 9). Cela signifie que, au-delà d'une plage limitée, la valeur maximale reste pratiquement constante. Réglez la valeur de sorte que celle-ci se trouve à peu près au milieu du palier (Fig. 9) et non au flanc du niveau de signaux (Fig. 10). Un réglage incomplet (Fig. 10, [4]) peut entraîner des problèmes pendant le fonctionnement.

Légende Fig. 9, Fig. 10

- | | |
|---------------------|-------------------|
| 1 Niveau de signaux | 3 Bon réglage |
| 2 Réglage | 4 Mauvais réglage |



Après un réglage réussi, l'affichage de distance doit coïncider avec la section de mesure avec une précision de 10 %.

3. Serrez les deux vis de sécurité (Fig. 5, [7]) avec précaution. Les valeurs sur le testeur de réglage ne doivent pas énormément changer.
4. Retirez le câble MC-Link du détecteur.
5. Fixez le capot (Fig. 7, [2]) sur le détecteur à l'aide de quatre vis. L'indicateur d'alarme (Fig. 7, [1]) doit être en bas.

Initialiser le détecteur (avec capot monté)

Condition

- La ligne de détection doit être sous tension.

Procédure

1. Retirez le bouchon couvercle (Fig. 8, [1]) du capot.
2. Raccordez le câble MC-Link dans les douilles de raccordement (Fig. 8, [2]) du détecteur.

1133	Adjust
50m	

3. Reportez les deux valeurs d'affichage sur les deux étiquettes (Fig. 12).
4. Activez l'initialisation à l'aide de la touche (Fig. 8, [3]).

Initialization



Pendant l'initialisation, la section de mesure ne doit pas être perturbée !
Sur le testeur de réglage doivent s'afficher 100 % +/- 3 % et la distance effective.

Après une initialisation réussie s'affiche entre autres ce qui suit :

100%	OK
50m	

Si la valeur de signal réduite n'est pas comprise dans 100 % +/- 3 % ou la distance affichée s'écarte de plus de +/-10 % de la distance effective (section de mesure), l'initialisation point 4 doit être répétée.

Reportez la valeur de signal normative sur les deux étiquettes (Fig. 13).

Si l'initialisation a échoué, les indications suivantes s'affichent :

Initialization failed

Éliminez l'erreur et exécutez à nouveau l'initialisation.

Procéder aux tests de détecteur

Après l'initialisation, procédez aux deux tests de détecteur.

Mettre au point la section de mesure

1. Couvrez entièrement le réflecteur à l'aide d'un objet.
2. Sur le testeur de réglage la valeur de signal doit être <5 % ; l'affichage de distance est gelé.
3. Inscrivez la valeur de signal normative lue sur les deux étiquettes (Fig. 14).
4. Collez une étiquette en haut ou sur le côté du capot. L'autre étiquette est destinée à la documentation de l'installation.

Activation de l'alarme test

1. Placez le filtre pour test d'alarme (réseau noir dans le coffre du kit de réglage) au-dessus du capot de sorte qu'il recouvre le détecteur optique.

⇒ Après env. 10 secondes le détecteur doit déclencher une alarme de test.

S'il ne se produit pas d'alarme :

Vérifiez si la valeur de signal normalisée est suffisamment atténuée pour atteindre le seuil d'alarme. Dans le cas contraire, tournez un peu le filtre de test d'alarme ou retournez-le.

2. Sortez le câble MC-Link du détecteur et retirez le testeur de réglage.
3. Remplacez le bouchon couvercle (Fig. 8, [1]).
Le détecteur est prêt à fonctionner.

Uso previsto

El detector lineal de humo detecta el humo y es adecuado para la monitorización de incendios en grandes naves de almacenamiento y de fabricación, incluso con estructuras de techo complejas. Consta del propio detector y de un reflector, dispuesto enfrente del detector.

Estructura y función del kit de ajuste

La puesta en servicio tiene lugar con ayuda de un kit de ajuste, que consta de un dispositivo de ajuste, un filtro de prueba de alarma, cadena de montaje, dispositivo de puntería y cables de conexión. El dispositivo de ajuste reconoce automáticamente si se ha conectado un detector nuevo o uno ya inicializado. El manejo paso a paso del dispositivo de ajuste durante la puesta en servicio se efectúa mediante la tecla derecha debajo del display. La iluminación del display puede activarse mediante la tecla izquierda. Si no se utiliza, el dispositivo de ajuste se desconecta automáticamente tras 5 minutos. El dispositivo de ajuste es operado con una batería de 9 V, que está instalada en un compartimento en la parte posterior del dispositivo.

En el protector del FDL241-9 van adjuntas 2 etiquetas (Fig. 11) para anotar los valores medidos, durante la puesta en servicio o el control. Estos valores medidos sirven como base para el diagnóstico de errores durante la comprobación periódica del FDL241-9.

Puesta en servicio del detector**Procedimiento**

1. Ajustar el juego de parámetros
 2. Montar la unidad de detector
 3. Instalar el calefactor del detector en el detector (opcional)
 4. Instalar el filtro en el detector (opcional)
 5. Poner en servicio del dispositivo de ajuste
 6. Comprobar el nivel de señal y la distancia
 7. Ajustar de forma aproximada la óptica del detector (opcional)
 8. Ajustar con precisión la óptica del detector
 9. Inicializar el detector
 10. Ejecutar la prueba del detector
- Estos procesos parciales se describen con detalle en los capítulos siguientes.

Ajustar el juego de parámetros

El ajuste del juego de parámetros depende del tipo de línea de detectores (colectiva o FDnet).

Tipo de línea de detectores FDnet

El juego de parámetros se configura a través de la unidad de control o del testeador de línea. Utilice a tal efecto la documentación de la unidad de control o del testeador de línea.

Tipo de línea de detectores colectiva


El juego de parámetros se ajusta con los conmutadores (DIP-Switch) (Fig. 1, [1]). Ajuste el juego de parámetros deseado (ver tabla inferior) con los conmutadores.

Condición previa


La línea de detectores debe estar conectada.

Colectiva (DIP-Switch)				Juego de parámetros	Alarma con n% de atenuación
S1	S2	S3	S4 S5 S6		
on	off	off	off	Estándar con circuito abierto	65%
off	on	off	off	Estándar con alarma BS	65%
on	on	off	off	Sensible con circuito abierto	50%
off	off	on	off	Sensible con alarma BS	50%
on	off	on	off	Muy sensible con circuito abierto	30%
off	on	on	off	Muy sensible con alarma BS	30%

Montar la unidad de detector

	<p>ADVERTENCIA</p> <p>¡Riesgo de caída!</p> <p>Lesiones corporales</p> <ul style="list-style-type: none"> • Utilice una escalera asegurada o una plataforma elevadora para los trabajos de montaje.
---	--

1. Inserte la unidad de detector (Fig. 2, [1]) con el LED hacia abajo en el zócalo (Fig. 2, [2]).
2. Fije la unidad de detector en el zócalo con 4 tornillos (Fig. 2, [3]).

	¡Hay que apretar los tornillos (Fig. 2, [3]) hasta el tope!
---	---

Instalar el calefactor del detector en el detector (opcional)

Si hay peligro de condensación deberá instalarse un calefactor del detector (Fig. 3). Para la alimentación se necesita una tensión externa de 24 V.

1. Coloque el calefactor en el detector.
2. Conecte el calefactor a la placa.

Instalar el filtro en el detector (opcional)

Dependiendo de la sección de medición entre el detector y el reflector o según las condiciones de luz en el área, deberá instalarse opcionalmente un filtro en la unidad de detector.

Existen los siguientes tipos de filtro:

- Filtro para distancias cortas (dependiendo de la sección de medición entre detector y reflector)
- Filtro para luz externa (según las condiciones de luz en el área)

Procedimiento

1. Seleccione, si fuera necesario, un filtro para distancias cortas o un filtro para luz externa según los datos de planificación.
2. Coloque el filtro (Fig. 4, [1]) en el detector.

Puesta en servicio

Puesta en servicio del dispositivo de ajuste

Condición previa

La línea de detectores debe estar conectada.

Procedimiento

1. Fije el dispositivo de ajuste (Fig. 5, [1]) en el zócalo. A tal efecto, enrosque el tapón ciego de la suspensión en un prensaestopa libre (Fig. 5, [2]) del zócalo y conéctelo con la cadena de suspensión del dispositivo de ajuste.
2. Conecte con el cable MC-Link suministrado las hembras de conexión (Fig. 5, [3]) del dispositivo de ajuste y del detector.
3. Conecte el dispositivo de ajuste con la tecla derecha (Fig. 5, [4]). Con la misma tecla puede conmutarse entre "Adjust" e "Inicialización". La indicación es diferente antes y después de la inicialización. En la siguiente tabla aparece la estructura de la indicación.

Lugar de indicación	Ejemplo	Significado
Superior izquierda	555	Nivel de señal antes de inicialización
	100%	Valor de señal normalizado en %
Inferior izquierda	50 m	Indicación de distancia en metros entre detector y reflector
Superior derecha	Adjust	El detector no está aún inicializado
Inferior derecha	OK	Última inicialización concluida correctamente

Ejemplo: Indicación **antes** de inicialización

555	Adjust
50m	

Ejemplo: Indicación **después** de inicialización

100%	
50m	OK

Comprobar el nivel de señal y la distancia

En el caso ideal, el dispositivo de ajuste conectado muestra un nivel de señal > 100 y la indicación de la distancia coincide con la sección de medición.

En los siguientes casos, será necesario un ajuste aproximado de la óptica del detector para poder lograrlo:

- El detector y el reflector no están en el mismo eje horizontal o vertical.
- La base del detector no es plana.

Condición previa

La línea de detectores debe estar conectada.

Procedimiento

1. Afloje los dos tornillos de seguridad (Fig. 5, [7]).
2. Asegúrese de que la escala vertical (Fig. 5, [8]) y la escala horizontal (Fig. 5, [9]) se encuentran en el centro (ajuste de fábrica).

De otro modo, las escalas deberán reajustarse con los tornillos estriados.

Escala vertical (Fig. 5, [8]) con el tornillo estriado

(Fig. 5, [5])

Escala horizontal (Fig. 5, [9]) con el tornillo estriado

(Fig. 5, [6])

3. Ajuste el menú "Adjust" en el dispositivo de ajuste con la tecla derecha (Fig. 5, [4]).
4. Si el nivel de señal se sitúa por debajo de "100" y/o la indicación de distancia no coincide con la sección de medición, prosiga con "Ajustar de forma aproximada la óptica del detector". En otro caso, siga adelante con "Ajustar con precisión la óptica del detector".

Ejemplo: Nivel de señal e indicación de distancia en el menú Adjust:

555	Adjust
50m	

Ajustar de forma aproximada la óptica del detector (opcional)

La óptica del detector sólo debe someterse a un ajuste aproximado cuando al comprobar el nivel de la señal, dicho nivel fue demasiado bajo y/o la indicación de distancia resultó ser errónea.

Condiciones previas

- La línea de detectores debe estar conectada.
- El dispositivo de ajuste debe estar conectado al detector y estar ajustado a "Adjust".
- El nivel de señal se sitúa por debajo de 100 y/o la indicación de distancia no coincide con la sección de medición.

Procedimiento

1. Monte el dispositivo de puntería en el detector. El espejo (Fig. 6, [1]) y el punto de mira (Fig. 6, [2]) deben estar instalados sin juego.
2. Compruebe si se han aflojado ambos tornillos de seguridad (Fig. 6, [3]).
3. Oriente la óptica del detector al reflector utilizando los tornillos estriados (Fig. 6, [4]):
 - Tornillo estriado (Fig. 6, [6]) ajuste vertical
 - Tornillo estriado (Fig. 6, [5]) ajuste horizontalEl reflector (Fig. 6, [4]) y el punto de mira (Fig. 6, [2]) deben encontrarse en el eje de la marca circular del espejo.
4. Controle simultáneamente el nivel de señal y la indicación de distancia en el dispositivo de ajuste



Tras una orientación correcta de la óptica del detector, el nivel de señal debe ser >100 y la indicación de la distancia coincidir con una exactitud

5. Controle simultáneamente el nivel de señal y la indicación de distancia en el dispositivo de ajuste

Puesta en servicio

Ajustar con precisión la óptica del detector

Condiciones previas

- La línea de detectores debe estar conectada.
- El dispositivo de ajuste debe estar conectado al detector y estar ajustado a “Adjust”.
- Los tornillos de seguridad (Fig. 5, [7]) deben estar aflojados.

Procedimiento

1. Determine el nivel de señal máximo orientando la óptica del detector al reflector. A tal efecto, gire con cuidado los tornillos estriados alternadamente (Fig. 5, [5], [6]).



Gire los tornillos estriados lentamente y paso a paso cuando el nivel de señal sea constante.
Margen válido: 255 ... 1195

2. El desarrollo del nivel de señal tiene forma trapezoidal dependiendo del ajuste (ver Fig. 9). Es decir, el valor máximo permanece prácticamente constante por encima de un margen limitado. Ajuste el valor de modo que éste se sitúe aproximadamente en el centro de la plataforma (Fig. 9) y no en los flancos del nivel de señal (Fig. 10).

Un ajuste deficiente (Fig. 10, [4]) puede causar problemas durante el funcionamiento.

Leyenda Fig. 9, Fig. 10

- | | |
|------------------|---------------------|
| 1 Nivel de señal | 3 Ajuste correcto |
| 2 Ajuste | 4 Ajuste incorrecto |



Tras un ajuste correcto, la indicación de la distancia debe coincidir con una exactitud del 10% con la sección de medición.

3. Apriete los dos tornillos de seguridad (Fig. 5, [7]) con cuidado. A la vez, los valores en el dispositivo de ajuste no deben cambiar esencialmente.
4. Extraiga del detector el cable del MC-Link.
5. Fije la cubierta (Fig. 7, [2]) en el detector con cuatro tornillos. El indicador de alarma (Fig. 7, [1]) debe encontrarse abajo.

Inicializar el detector (con protector montado)

Condición previa

- La línea de detectores debe estar conectada.

Procedimiento

1. Retire el conector final (Fig. 8, [1]) de la cubierta.
2. Conecte el cable del MC-Link en la hembra de conexión (Fig. 8, [2]) del detector.

1133 Adjust
50m

3. Transfiera ambos valores indicados a ambas etiquetas (Fig. 12).
4. Active la inicialización con la tecla (Fig. 8, [3]).

Initialization
.....



¡Durante la inicialización no debe interferirse en la sección de medición!

En el dispositivo de ajuste deben aparecer 100 % +/- 3 % y la distancia efectiva

Tras una inicialización correcta, aparecerá, p. ej., lo siguiente:

100%
50m OK

Si el valor de señal normalizado no se encuentra dentro del 100 % +/- 3 % o si la distancia mostrada se desvía más del +/- 10 % de la distancia efectiva (sección de medición), la inicialización punto 4 deberá repetirse. Transfiera el valor de señal normalizado a ambas etiquetas (Fig. 13).

Si la inicialización falla, aparecerá lo siguiente:

Initialization
failed

Solucione el fallo y ejecute de nuevo la inicialización.

Ejecución de pruebas del detector

Tras la inicialización, lleve a cabo las dos pruebas del detector.

Probar la sección de medición

1. Cubra el reflector completo con un objeto.
2. En el dispositivo de ajuste debe constar el valor de señal <5 %; la indicación de la distancia se congela.
3. Anote el valor de señal normalizado leído en ambas etiquetas (Fig. 14).
4. Adhiera una etiqueta a la parte superior o lateral del protector. La otra etiqueta está prevista para la documentación de la instalación.

Activación de la alarma de prueba

1. Sitúe el filtro de prueba de alarma (red negra en el maletín del kit de ajuste) por encima de la cubierta, de modo que cubra la óptica del detector.

⇒ Transcurridos unos 10 segundos, el detector deberá activar una alarma de prueba.

Si no se produce ninguna alarma:

Compruebe si el valor de señal normalizado se atenúa lo suficiente para alcanzar el umbral de alarma. De lo contrario, gire un poco o invierta el filtro de prueba de alarma.

2. Desenchufe el cable del MC-Link del detector y retire el dispositivo de ajuste.
3. Coloque de nuevo el conector final (Fig. 8, [1]). El detector está listo para funcionar.

Destinazione d'uso

Il rivelatore lineare di fumo rivela il fumo ed è indicato per il monitoraggio di incendi in ambienti di grandi dimensioni come i capannoni di produzione e i magazzini, anche con strutture complesse nel soffitto. È costituito dall'effettivo rivelatore e da un riflettore collocato di fronte al rivelatore.

Struttura e funzionamento del kit di allineamento

La messa in servizio avviene con l'ausilio di un kit di allineamento che è costituito da un apparato di allineamento, da un filtro test di allarme, dalla catena di montaggio, da una sistema di puntamento e da cavi di connessione.

L'apparato di allineamento riconosce automaticamente se è collegato un rivelatore nuovo o uno già inizializzato.

L'uso graduale dell'apparato di allineamento durante la messa in servizio avviene premendo il pulsante destro al di sotto del display.

L'illuminazione del display può essere attivata con il pulsante sinistro.

In caso di mancato utilizzo l'apparato di allineamento si spegne automaticamente dopo 5 minuti.

L'apparato di allineamento funziona con una batteria a 9 volt, collocata sul retro in un pozzetto.

Nel cappuccio dell'FDL241-9 sono allegati 2 etichette (Fig. 11) per la registrazione dei valori di lettura in occasione della messa in servizio o del controllo. Questi valori di lettura servono come base per la diagnostica degli errori in occasione della verifica periodica dell'FDL241-9.

Messa in servizio del rivelatore

Procedura

1. Impostare il set di parametri
2. Installare l'unità interna rivelatore
3. Installare il riscaldatore rivelatore nel rivelatore (opzionale)
4. Installare il filtro nel rivelatore (opzionale)
5. Messa in servizio dell'apparato di allineamento
6. Controllo del livello del segnale e della distanza
7. Impostare in modo approssimativo la camera ottica del rivelatore (opzionale)
8. Impostazione precisa della camera ottica del rivelatore
9. Inizializzare il rivelatore
10. Effettuare il test del rivelatore

Queste singole procedure sono descritte dettagliatamente nei capitoli seguenti.

Impostare il set di parametri

L'impostazione del set di parametri dipende dal tipo di linea di rivelazione (FDnet o collettivo).

Tipo di linea di rivelazione FDnet

Il set dei parametri viene configurato con la centrale o il tester di linea. Per fare questo utilizzare la documentazione della centrale o il tester di linea.


Tipo di linea di rivelazione collettivo

Il set di parametri viene impostato con gli interruttori (DIP-Switch) (Fig. 1, [1]).


- Impostare il set di parametri desiderato con gli interruttori (vedi tabella seguente).

Collettivo (DIP-switch)				Set di parametri	Allarm e al n% di attenuazione
S1	S2	S3	S4 S5 S6		
on	off	off	off	Standard con interruzione	65%
off	on	off	off	Standard con allarme BS	65%
on	on	off	off	Sensibile con interruzione	50%
off	off	on	off	Sensibile con allarme BS	50%
on	off	on	off	Molto sensibile con interruzione	30%
off	on	on	off	Molto sensibile con allarme BS	30%

Installare l'unità interna rivelatore

	<p>AVVERTENZA</p> <p>Pericolo di caduta!</p> <p>Lesioni personali</p> <ul style="list-style-type: none"> • Per i lavori di montaggio utilizzare una scala fissata o un ponte sollevatore.
---	--

1. Inserire l'unità interna rivelatore (Fig. 2, [1]) con il LED verso il basso nello zoccolo (Fig. 2, [2]).
2. Fissare con 4 viti (Fig. 2, [3]) l'unità interna rivelatore nello zoccolo.

	<p>Le viti (Fig. 2, [3]) devono essere ben fissate fino all'arresto!</p>
--	--

Installare il riscaldatore rivelatore nel rivelatore (opzionale)

In caso di pericolo di condensa deve essere installato un riscaldatore rivelatore (Fig. 3). Per l'alimentazione è necessaria una tensione di 24 volt.

1. Inserire il riscaldatore nel rivelatore.
2. Collegare il riscaldatore alla piastrina.

Installare il filtro nel rivelatore (opzionale)

A seconda della sezione di analisi fra il rivelatore il riflettore o le condizioni di luce nella stanza deve essere installato in modo opzionale un filtro nell'unità interna rivelatore.

Esistono i seguenti tipi di filtri:

- Filtro per brevi distanze (a seconda della sezione di analisi tra il rivelatore e il riflettore)
- Filtro per luce di disturbo (a seconda delle condizioni di luce nella stanza)

Procedura

1. Scegliere, se necessario, un filtro per brevi distanze o un filtro per luce di disturbo in conformità alle indicazioni della progettazione.
2. Installare il filtro (Fig. 4, [1]) nel rivelatore.

Messa in servizio

Messa in servizio dell'apparato di allineamento

Condizione

La linea di rivelazione deve essere collegata.

Procedura

1. Fissare l'apparato di allineamento (Fig. 5, [1]) allo zoccolo. Per fare ciò girare il premistoppa della sospensione in un passacavo libero (Fig. 5, [2]) dello zoccolo e collegarlo con la catena di sospensione dell'apparato di allineamento.
2. Con il cavo MC-Link fornito in dotazione collegare i connettori (Fig. 5, [3]) dell'apparato di allineamento e del rivelatore.
3. Collegare l'apparato di allineamento premendo il pulsante destro (Fig. 5, [4]). Con lo stesso pulsante è possibile passare da "Adjust" a "Inizializzazione" e viceversa. La visualizzazione è diversa prima e dopo l'inizializzazione. La struttura della visualizzazione è deducibile dalla tabella seguente.

Luogo della visualizzazione	Esempio	Significato
In alto a sinistra	555	Livello del segnale prima dell'inizializzazione
	100%	Valore del segnale uniformato in %
in basso a sinistra	50m	Indicazione della distanza in metri tra rivelatore e riflettore
In alto a destra	Adjust	Il rivelatore non è ancora inizializzato
In basso a destra	OK	Ultima inizializzazione conclusa con successo

Esempio: Visualizzazione **prima** dell'inizializzazione

555	Adjust
50m	

Esempio: Visualizzazione **dopo** l'inizializzazione

100%	
50m	OK

Controllo del livello del segnale e della distanza

Nel migliore dei casi l'apparato di allineamento collegato indica un livello del segnale >100 e l'indicatore della distanza coincide con la sezione di analisi.

Sarà necessaria un'impostazione approssimativa della camera ottica del rivelatore nei casi seguenti:

- Il rivelatore e il riflettore non si trovano sullo stesso asse orizzontale o verticale.
- La base del rivelatore non è piana.

Condizione

La linea di rivelazione deve essere collegata.

Procedura

1. Svitare entrambe le viti di sicurezza (Fig. 5, [7]).

2. Assicurarsi che la scala verticale (Fig. 5, [8]) e la scala orizzontale (Fig. 5, [9]) siano centrate (equilibratura). Altrimenti è necessario riallineare le scale con le viti zigrinate:

– Scala verticale (Fig. 5, [8]) con la vite zigrinata (Fig. 5, [5])

– Scala orizzontale (Fig. 5, [9]) con la vite zigrinata (Fig. 5, [6])

3. L'apparato di allineamento deve essere collegato al rivelatore e impostato su "Adjust".
4. Se il livello del segnale è al di sotto di "100" e/o l'indicatore della distanza non coincide con la sezione di analisi, procedere con "Impostazione approssimata della camera ottica del rivelatore"; altrimenti procedere con "Impostazione precisa della camera ottica del rivelatore".

Esempio: segnale del livello e indicazione della distanza nel menu Adjust:

555	Adjust
50m	

Impostazione approssimata della camera ottica del rivelatore (opzionale)

La camera ottica del rivelatore deve essere impostata solo nella modalità approssimativa quando durante la verifica, il livello del segnale era troppo basso e/o l'indicatore della distanza sbagliato.

Condizioni

- La linea di rivelazione deve essere collegata .
- L'apparato di allineamento deve essere collegato al rivelatore e impostato su "Adjust".
- Il livello del segnale si trova sotto il 100 e/o il segnale della distanza non corrisponde alla sezione di analisi.

Procedura

1. Montare il sistema di puntamento sul rivelatore. Lo specchio (Fig. 6, [1]) e la tacca (Fig. 6, [2]) devono essere inseriti a riposo.
2. Verificare che entrambe le viti di sicurezza (Fig. 6, [3]) siano allentate.
3. Allineare la camera ottica del rivelatore sul riflettore usando le viti zigrinate (Fig. 6, [4]):
 - Vite zigrinata (Fig. 6, [6]) impostazione verticale
 - Vite zigrinata (Fig. 6, [5]) impostazione orizzontale.Il riflettore (Fig. 6, [4]) e la tacca (Fig. 6, [2]) devono trovarsi sull'asse del contrassegno circolare sullo specchio.
4. Controllare contemporaneamente il livello del segnale e l'indicatore della distanza sull'apparato di allineamento.



Se l'allineamento della camera ottica del rivelatore è riuscito il livello del segnale deve essere >100 e l'indicatore della distanza deve corrispondere con una precisione del 10% alla sezione di analisi.

5. Rimuovere il sistema di puntamento.


Impostazione precisa della camera ottica del rivelatore

Condizioni

- La linea di rivelazione deve essere collegata .
- L'apparato di allineamento deve essere collegato al rivelatore e impostato su "Adjust".
- Le viti di sicurezza (Fig. 5, [7]) devono essere allentate.

Procedura


1. Calcolare il livello del segnale massimale allineando la camera ottica del rivelatore sul riflettore. Per fare questo girare accuratamente in modo alternato la vite zigrinata (Fig. 5, [5], [6]).

 Girare le viti zigrinate lentamente e gradualmente quando il livello del segnale è costante. Settore valido: 255 ... 1195

2. L'andamento del livello del segnale è a forma trapezoidale (vedi Fig. 9) a seconda dell'impostazione. Ciò significa che il valore massimale rimane praticamente costante per un limitato settore. Impostare il valore in modo tale che venga a trovarsi circa a metà del plateau (Fig. 9) e non ai margini del livello del segnale (Fig. 10). Un'impostazione difettosa (Fig. 10, [4]) può causare problemi durante l'operazione.

Leggenda Fig. 9, Fig. 10

- | | |
|-----------------------|------------------------|
| 1 Livello del segnale | 3 Impostazione buona |
| 2 Impostazione | 4 Impostazione cattiva |

 Se l'impostazione è riuscita l'indicatore della distanza deve corrispondere con una precisione del 10% alla sezione di analisi.

3. Ziehen Sie die beiden Sicherungsschrauben (Fig. 5, [7]) Serrare con cautela entrambe le viti di sicurezza (Fig. 5, [7]) . I valori all'apparato di allineamento non devono modificarsi significativamente.
4. Estrarre il cavo MC-Link dal rivelatore.
5. Fissare il coperchio (Fig. 7, [2]) con quattro viti sul rivelatore. L'indicatore di allarme (Fig. 7, [1]) deve indicare verso il basso.
6. Inizializzare il rivelatore (con cappuccio montato)

Condizione

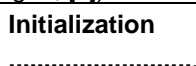
- La linea di rivelazione deve essere collegata.

Procedura

1. Rimuovere l'otturatore (Fig. 8, [1]) dal coperchio.
2. Inserire il cavo MC-Link nella presa (Fig. 8, [2]) del rivelatore.



3. Tramettere i due valori indicati sulle due etichette (Fig. 12).
4. Attivare l'inizializzazione premendo il pulsante (Fig. 8, [3]).






Durante l'inizializzazione la sezione di analisi non deve essere disturbata!
All'apparato di allineamento devono comparire 100 % +/- 3 % e l'effettiva distanza.

Se l'inizializzazione è riuscita, è indicato ad esempio ciò che segue:



Se il valore del segnale uniformato non è compreso tra 100 % +/- 3 % o la distanza visualizzata differisce di più del +/- 10 % dall'effettiva distanza (sezione di analisi), l'inizializzazione al punto 4 deve essere ripetuta. Trasferire il valore del segnale uniformato sulle due etichette (Fig. 13).

Se l'inizializzazione è fallita, viene visualizzato quanto segue:



Eliminare l'errore ed effettuare una nuova inizializzazione.

Effettuazione dei test rivelatore

Dopo l'inizializzazione effettuare entrambi i test rivelatore.

Verifica del la sezione di analisi

1. Coprire tutto il riflettore con un oggetto .
2. Sull'apparato di allineamento il valore del segnale deve indicare <5 %; l'indicatore della distanza viene bloccato.
3. Registrare il valore del segnale uniformato letto sulle due etichette (Fig. 14).
4. Incollare un'etichetta sopra o sul lato del cappuccio. L'altra etichetta è destinata ad essere inclusa alla documentazione dell'impianto.

Azionamento dell'allarme del test

1. Collocare il filtro del test di allarme (rete nera nel box del kit di allineamento) sopra il coperchio in modo tale che copra la camera ottica del rivelatore .
⇒Dopo circa 10 secondi il rivelatore deve attivare un allarme test.
Se non scatta nessun allarme:
Verificare se il valore del segnale uniformato viene attenuato sufficientemente per raggiungere la soglia di allarme. Eventualmente girare leggermente il filtro del test di allarme o invertirlo.
2. Estrarre il cavo MC-Link dal rivelatore e rimuovere l'apparato di allineamento.
3. Installare nuovamente i connettori (Fig. 8, [1]).
Il rivelatore è pronto per l'utilizzo.

en Details for ordering

FDL241-9	A5Q00002298	Linear smoke detector
FDLB291	A5Q00003941	Linear detector base
–	A5Q00004478	Metal cable gland M20 x 1.5
DLF1191-AA	BPZ:4933030001	Short distance filter (7-10 m)
DLF1191-AB	BPZ:4933160001	Short distance filter (5-8 m)
DLF1191-AC	BPZ:5221480001	Extraneous light filter
DLH1191A	BPZ:4787970001	Detector heating unit
DLR1191	BPZ:4787710001	Long distance reflector (Prism)
DLR1192	BPZ:4788490001	Medium distance reflector (400 cm ²)
DLR1193	BPZ:4787840001	Short distance reflector (100 cm ²)
FDLU291	A5Q00004905	Adjustment set

de Bestellangaben

FDL241-9	A5Q00002298	Linearer Rauchmelder
FDLB291	A5Q00003941	Sockel
–	A5Q00004478	Metall-Kabelverschraubung M20 x 1,5
DLF1191-AA	BPZ:4933030001	Kurzstanz-Filter (7-10 m)
DLF1191-AB	BPZ:4933160001	Kurzstanz-Filter (5-8 m)
DLF1191-AC	BPZ:5221480001	Fremdlichtfilter
DLH1191A	BPZ:4787970001	Melderheizung
DLR1191	BPZ:4787710001	Langstanz-Reflektor (Prisma)
DLR1192	BPZ:4788490001	Mitteldstanz-Reflektor (400 cm ²)
DLR1193	BPZ:4787840001	Kurzstanz-Reflektor (100 cm ²)
FDLU291	A5Q00004905	Justierset

fr Détails pour passer commande

FDL241-9	A5Q00002298	Détecteur linéaire de fumée
FDLB291	A5Q00003941	Embase
–	A5Q00004478	Presse-étoupe métallique M20 x 1,5
DLF1191-AA	BPZ:4933030001	Filtre courte portée (7-10 m)
DLF1191-AB	BPZ:4933160001	Filtre courte portée (5-8 m)
DLF1191-AC	BPZ:5221480001	Filtre de lumière externe
DLH1191A	BPZ:4787970001	Élément chauffant
DLR1191	BPZ:4787710001	Réflecteur longue portée (prisme)
DLR1192	BPZ:4788490001	Réflecteur moyenne portée (400 cm ²)
DLR1193	BPZ:4787840001	Réflecteur courte portée (100 cm ²)
FDLU291	A5Q00004905	Kit de réglage

es Datos de pedido

FDL241-9	A5Q00002298	Detector lineal de humo
FDLB291	A5Q00003941	Zócalo
–	A5Q00004478	Prensaestopa metálico para cable M20 x 1,5
DLF1191-AA	BPZ:4933030001	Filtro para distancias cortas (7-10 m)
DLF1191-AB	BPZ:4933160001	Filtro para distancias cortas (5-8 m)
DLF1191-AC	BPZ:5221480001	Filtro para luz externa
DLH1191A	BPZ:4787970001	Calefactor del detector
DLR1191	BPZ:4787710001	Reflector para distancias largas (prisma)
DLR1192	BPZ:4788490001	Reflector para distancias medias (400 cm ²)
DLR1193	BPZ:4787840001	Reflector para distancias cortas (100 cm ²)
FDLU291	A5Q00004905	Kit de ajuste

it Dati per l'ordinazione

FDL241-9	A5Q00002298	Rivelatore lineare di fumo
FDLB291	A5Q00003941	Zoccolo
-	A5Q00004478	Pressacavo metallico M20 x 1,5
DLF1191-AA	BPZ:4933030001	Riflettore per corte distanze (7-10 m)
DLF1191-AB	BPZ:4933160001	Riflettore per corte distanze (5-8 m)
DLF1191-AC	BPZ:5221480001	Filtro per luce di disturbo
DLH1191A	BPZ:4787970001	Riscaldatore rivelatore
DLR1191	BPZ:4787710001	Riflettore per lunghe distanze (prisma)
DLR1192	BPZ:4788490001	Riflettore per medie distanze (400 cm ²)
DLR1193	BPZ:4787840001	Riflettore per brevi distanze (100 cm ²)
FDLU291	A5Q00004905	Kit di allineamento

Siemens Switzerland Ltd
Building Technologies Division
International Headquarters
Fire Safety & Security Products
Gubelstrasse 22
CH-6301 Zug
Tel. +41 41 – 724 24 24
Fax +41 41 – 724 35 22
www.siemens.com/buildingtechnologies

© Siemens Switzerland Ltd 2007-2009
Data and design subject to change without notice.